

STATIONS DE TRI SELECTIF

TERAVIGI



TERAVIGI – Stations de tri sélectif 2 flux et 3 flux



2 x 110 L



3 x 110 L



4 roulettes multidirectionnelles
dont 2 avec frein



Support sac et ceinture élastique
intégrés

La gamme de stations de tri sélectif vigipirate mobile TERAVIGI est idéale pour les espaces publics couverts (ERP, galeries commerciales, immeubles). Sa robustesse et qualité de fabrication, ainsi que ses ouvertures calibrées permettent un tri sélectif tout en limitant l'introduction d'objets volumineux, autorisant un déploiement sur site en parfaite adéquation vigipirate.

TERAVIGI - Stations de tri sélectif 2 flux et 3 flux

- ▮ Acier poudré anti-UV
- ▮ Ouvertures calibrées pour le tri
- ▮ Signalétique sur le dessus, sur la façade haute et sur les deux côtés
- ▮ 4 roulettes multidirectionnelles dont 2 avec frein
- ▮ 2 poignées latérales pour faciliter le déplacement
- ▮ Serrure à clé triangulaire \varnothing 7 mm
- ▮ Extraction du sac facilitée grâce à la ceinture élastique

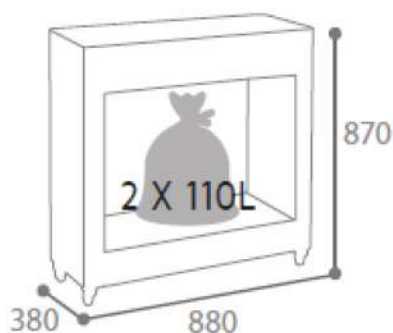
PERSONNALISATION SUR DEVIS

- > Ouverture calibrée sur mesure
- > Changement de couleur
- > Rajout de braille
- > Adaptation signalétique ou de la langue
- > Ajout de logo ou pictogramme

2 FLUX
2 x 110 L

CORPS : ● Gris Manganèse

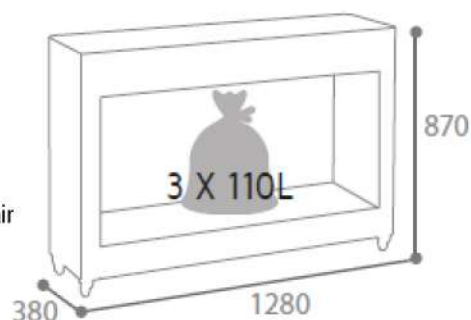
- Jaune
- Gris clair



3 FLUX
3 x 110 L

CORPS : ● Gris Manganèse

- Bleu
- Jaune
- Gris clair



 **TERFACE**
SOLUTIONS DE TRI SELECTIF

BP89 - 69573 DARDILLY CEDEX
Tél. 04 72 17 19 00 - tsa@terface.com

www.terface.com

www.terface.com